

# MICRO 150

KLEMM-MARKISE SOLO

**NEU**



*„... denn  
nichts ist  
unmöglich!“*



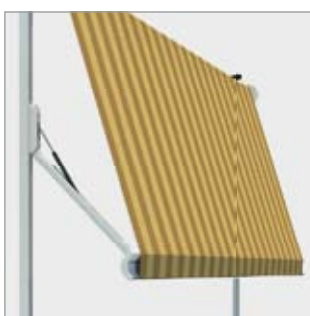
*Das Leben  
einfach genießen!*

**Lewens**  
MARKISEN



## Bühne frei ...

für die neue Micro 150, die Prima-  
ballerina unter den Markisen:  
freistehend, befestigt nur mit  
Klemmpfosten zwischen Decke und  
Boden. Ein glänzender Auftritt auf  
Balkon und Loggia!



### Tuchneigung 135°

Unsere neue Klemm-Mar-  
kise MICRO 150 ist auch für  
kleinste Balkone geeignet. Mit  
einer Tuchneigung von 135°  
schafft sie auf kleinstem Raum  
Schatten und Hitzeschutz für  
Balkon und Innenräume.



### Doppelte Sicherheit

Die Micro 150 wird mit **Klemm-  
pfosten** ganz einfach zwischen  
Decke und Boden befestigt.

Eine **Konterschraube** bietet  
zusätzlichen Halt.

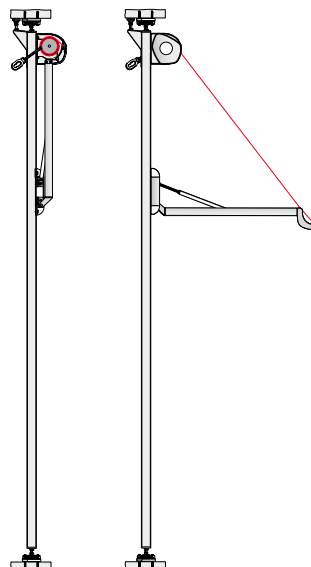
## Technische Merkmale

TYP	KLEMM-MARKISE
Breite 1-teilig	max. 350 cm
Höhe	max. 300 cm
Ausfalltiefen (mögl. Armlängen)	75 / 100 / 125 cm Sonder-Armlängen möglich (Mehrpreis)

**Zentimetergenaue Anfertigung** in allen Zwischenbreiten und Höhen!

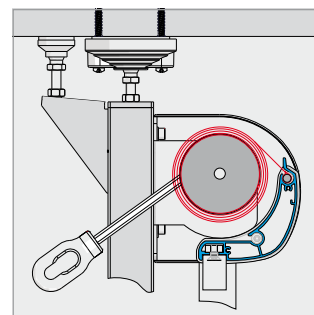
<b>Tuchneigung</b>	135°
<b>Antrieb</b>	<b>Kurbelantrieb</b> (Schneckengetriebe)
<b>Befestigung</b>	Klemmung mittels Pfosten zw. Decke und Boden
<b>Gestellfarben</b>	– <b>16 RAL-Farben</b> und <b>5 Strukturlacke</b> zur Wahl (Farbtafel siehe LEWENS-Preisliste) – Sonder-RAL (Mehrpreis) – Sonderfarben und Effektlacke auf Anfrage
<b>Markisen- tücher</b>	– aus unserer <b>LEWENS-Kollektion</b> – <b>Marken-Acryl</b> , spinndüsengefärbt, ultrafarbecht – <b>Qualitätsnähgarn</b>
<b>Zusatz- Ausstattung</b>	– Elektromotor (mechan. Endlageneinstellung) – Funksteuerung

## Montage



Die Klemmpfosten werden mit  
Klemmfüßen oben und unten  
fest zwischen Decke und Boden  
eingespannt.

Zur Fixierung der Position sollten  
an den Klemmfüßen zusätzlich  
Schrauben eingesetzt werden.



**Lewens**  
MARKISEN

Ihr Fachhändler berät Sie gern:

Das Leben  
einfach genießen!

www.lewens-markisen.de